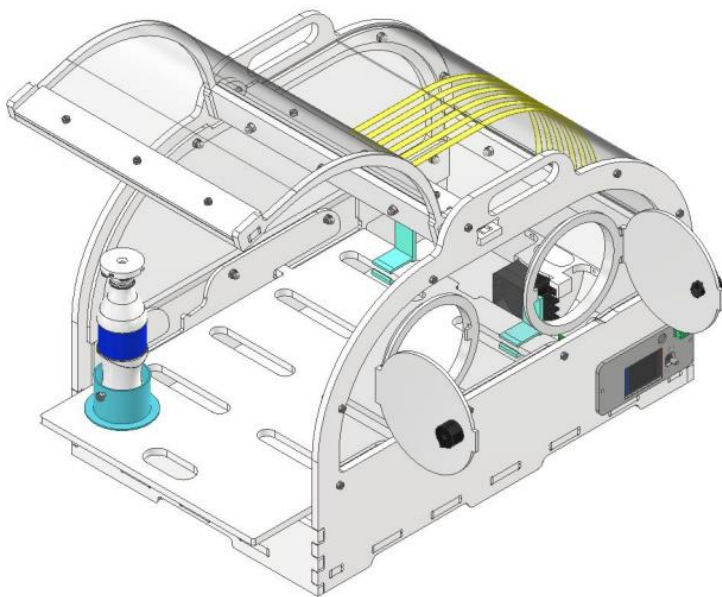




Especificaciones técnicas

In3ator

Cuna climática de bajo coste



In3ator es una cuna climática de emergencia capaz de proporcionar un ambiente térmico neutro y húmedo al recién nacido. In3ator se puede desmontar para caber en una maleta de 23Kg. **Coste de materiales: 350€**

Construcción	Estructura plástica (PE-300, PETG, PLA) con cúpula transparente y portillos laterales de acceso. Tornillería de acero inoxidable.
Dimensiones	635 Largo x 416 Ancho x 450 Alto montada 635 Largo x 416 Ancho x 200 Alto desmontada
Peso	12.5 Kg
Sensórica	Sensor de temperatura y humedad relativa del aire. Sensor de temperatura de la piel del bebe.
Modos de funcionamiento	<u>Control temperatura:</u> <ul style="list-style-type: none"> - Aire: el dispositivo ajusta la temperatura del aire del cubículo. - Piel: el dispositivo ajusta la temperatura de la piel del bebe por contacto con sensor en axila. <u>Control humedad.</u> <u>Fototerapia:</u> tratamiento para la ictericia.
Actuación	El dispositivo es capaz de: <ul style="list-style-type: none"> - Aumentar la temperatura del aire hasta +15°C. - Aumentar la humedad relativa del aire hasta el 90%. - Tratar la ictericia. - Generar una ventilación forzada. - Inclinar la posición del bebe hasta 8° para evitar reflujos.
Monitorización	Control para el usuario con: <ul style="list-style-type: none"> - Pantalla TFT en color de 2.8 - Encoder rotativo Monitorización remota a través de: <ul style="list-style-type: none"> - 2G - WIFI
Energía y alimentación	<ul style="list-style-type: none"> - Dispone de un conversor AC/DC (entrada 110/220V, salida 12V/20A). - La cuna se puede alimentar con el voltaje de un automóvil (siempre que la batería sea de 12V). - Potencia pico: 130W.
Alarmas y seguridad	<ul style="list-style-type: none"> - Alarmas por defecto exigidas en la norma IEC60601-2-19